

RS 4 Avant



Hinnakiri 2021/2022

Audi Vorsprung durch Technik

Audi RS 4 Avant



2021/2022

Mark ja mudel	Käigukast	Mudelikood	Mootor ja töömaht, cm3	Võimsus, kW / hj	Pöördemoment, Nm	Hind km-ga, EUR
Audi RS 4 Avant TFSI quattro	tiptronic, 8-k	8WD RXA	V6 2.9 / 2894	331 / 450	600	84 000,00

¹ - linnas / maanteel / keskmine

Reval Auto Esindused OÜ jätab endale õiguse muuta hindu ette teatamata, käesolev hinnakiri muudab kehtetuks varasemad.

Audi RS 4 Avant standardvarustus

RS4 Avant

2H1	"Audi drive select" - MMI®-juhtimisega võimalik muuta auto sõidukarakteristikat - seadistatavad on mootor, käigukast ja rool	•
6K8/QK1	"Audi pre sense City" - kaameraga turvalisussüsteem, mis hoiatab sõidukijuhti võimaliku ohu eest ja vajadusel suurendab pidurdusjõudu või teostab täieliku mahapidurduse kiiruselt kuni 85 km/h	•
7Y1	"Audi lane change assistant" - sõiduraja vahetamise abisüsteem	•
IW3	"Audi connect" hädaabi, teenindus ning juhtimine – hädaabi- ja rikkekõne valmidus; telefoni myAudi rakenduse kaudu: asukoht, olek, sõiduandmed, lukustuse, kliimaseadme juhtimine, alarmsignalisatsiooni teavitused	•
PIH/4UF	"Airbag" - turvapadjad juhile ja kaassõitjale, sh kõrvalistuja turvapadja väljalülitamise võimalus	•
4X3	"Airbag" - külgturvapadjad eesistujatele (istmesse integreeritud), lisaks peaturvapadjade süsteem	•
6I3	Assistentsüsteem - sõidurajalt kõrvalekaldumise hoiatussüsteem	•
PG2	Alarmseade - salongi mahuandurid ja äraedamiskaitse läbi kallutusanduri ja kesklukustus, distantjuhtimisega	•
5MD	Dekoorliistud (interjööris) - "Aluminium Race"	•
4ZL/VT2	Dekoorliistud (eksterjööris) - alumiiniumliistud (matt) külgmiste akende ümber ja iluvõre ümber, sh läve katteliistud alumiiniumist, valgustatud "RS" logodega	•
QV3	Digitaalsignaali vastuvõtt raadiole - DAB (signaali vastuvõtt sõltub asukohamaal pakutavatest raadiokanalitest)	•
8IT/8VM 8K1/8X1	Esi- ja tagalaternad LED-tehnoloogiaga , sh dünaamilised suunatud tagalaternates, päevasõidutuled LED-tehnoloogiaga ning esilaternate pesuseade	•
7L8	Efektivsusmeetmed - sh "Start/Stop" süsteem (automaatne mootori seiskamine ja käivitamine vähendamaks kütusekulu ja heitmeid)	•
EA0	Garantii - 2 aastat, läbisõidupiiranguta	•
1D8	Haakeseadme järeldaigalduse valmidus - eeldaigaldatud juhtmestik ja kohandatud mootori jahutussüsteem	•
Q4Q/N5T	Istmed - sportistmed "Plus" kaetud istmepolstriga mikrofiiber "Dinamica"/nahk (kärjekujuliste kontrastõmblustega), sh "RS"-logod esiistmete seljatugedel	•
3G4/3B3	Istmed - ISOFIX lasteistme kinnituse ettevalmistus kõrvalistmel ja "Top Tether" ning ISOFIX kinnitused tagaistmetel	•
3L3/7P1	Istmed - manuaalne esiistmete kõrguse, kauguse roolist ja seljatoe kalde reguleerimise võimalus, sh nimmetoe reguleerimine	•
3NT	Istmed - tagaistme seljatugi osaliselt (40:20:40) või täielikult allaklapitav	•
5ZF	Istmed - peatoed kõigil 5 istekohal, manuaalse kõrguse reguleerimisega	•
9S7	Juhi infosüsteem näidikute paneelis 7-tollise kõrgresolutsioonilise värvidispleiga koos RS-spetsiifilise menüüga , sh pausisoovituse ja välistemperatuurinäit	•
0TD	Jalamatid ees ja taga, veluurist	•
5L1/VJ3	Kaitserauad - "RS" disainiga esi- ja tagakaitserauad	•
3S3	Katusereeling - matt alumiinium	•
4GF/4KC	Klaasid - esiklaas, külgmised klaasid ja tagaaken soojusisolatsiooniga (kergelt roheka tooniga)	•
9AK	Kliimaseade (automaatne), ühe tsooniline	•
6E3	Komfortkäetugi esiistmete vahel, reguleeritav	•
8RM	Kõlarid - 8 passiivkõlarit jaotatuna auto esi- ja tagaosas	•
0M2	Kütusepaagi mahutavus ca 58l	•

Audi RS 4 Avant standardvarustus

RS4 Avant

7HB	Laiendatud nahapakett - tehisnahaga kaetud keskkonsooli alumine osa ja uste käetoed	•
4H5	Lastelukkk , elektriline nii tagaustele kui ka tagaakendele	•
6NQ	Laepolster, musta värvi	•
GT6	Liistud - kõrgläike musta värvi dekoor keskkonsoolil, armatuuri ja uste ülasas	•
7Q0	MMI raadio "Plus", sh "MMI® touch response", 2 x USB (laadimiseks ja andmevahetuseks) ja 10,1-tolline värviekraan	•
7X2	Parkimisabi "Plus" auto esi- ja tagaosas - akustiline hoiatustoon ja graafiline näit MMI® ekraanil	•
3GD/6SS	Pagasiruumi põhi kaetud veluuriga, põhi kahepoolselt kasutatav	•
VF1	Pedaalid ja jalatugi kaetud roostevaba terasega	•
6FT	Peeglid - välispeeglite korpus alumiinium optikaga (matt), sh integreeritud LED-suunatud	•
6XD	Peeglid - välispeeglid elektriliselt reguleeritavad ja elektrilise soojendusega	•
5XK	Päikesesirvid juhile ja kaassõitjale	•
8T6	Püsikiirushoidja "Cruise control Plus", sh seadistatav kiiruse piiraja "Speed limiter"	•
1X1/GH1	quattro® - pidev nelikvedu asümmeetrilise/dünaamilise jõu jaotamisega	•
7K1	Rehvirõhu kontrollsüsteem - optilise ja akustilise hoiatusega ühe või enama ratta rõhukao korral	•
1XP	Rooliratas - multifunktsionaalne "Plus" (12 juhtnuppu) kolme kodaraga nahkkattega sportrool, elektrilise soojendusega ja käigu vahetusfunktsiooniga	•
QZ7	Roolivõimendi - elektromehaaniline, kiirustundlik	•
9TK	Sisenemistuled - "RS" logo esiustes	•
UH1	Seisupidur (elektromehaaniline)	•
0Y3	Suurendatud külmakindlus	•
9ZX	Telefon-/kommunikatsioon - "Bluetooth interface"	•
9P6	Turvavööd kõigil viiel istekohal, esiistmetel lukustatuse kontrollsüsteemiga	•
2Z7	Tähised - mudelitähis tagaluugil	•
1T3	Tökiskingad, helkurvest, autoapteek ja ohukolmnurk	•
QQ1	Valgustuspakett I "Ambient Lighting" - "Ambient" valgustus armatuurlauas ja ustes	•
1G5/1S1	Varuratas (ruumisäästev), rattavõti ja tungraud	•
2MS	Vedrustus - "RS" sportvedrustus	•
45U	Veljed - kergmetallveljed 9J x 19", 10-kodaraga "Star" disain , rehvidega 265/35 R19	•
0P0	Väljalasketorustiku otsad ovaalsed - kroomoptikaga	•

• - standardvarustus



2021/2022

Lisavarustus Audi RS 4 Avant

Kood	Lisavarustus	Hind, EUR
9S8	"Audi virtual cockpit Plus" - täisdigitaalne 12,3 tolline näidikute paneel armatuurlauas	395,00
7J3	"Audi virtual cockpit Plus" - täisdigitaalne 12,3 tolline näidikute paneel armatuurlauas, sh lisa "RS" kujundus	565,00
2F1	Audi connect võti - võimaldab auto avada/lukustada/käivitada läbi nutiseadme (täiendav info müügikonsultandilt)	ainult koos PGB 135,00
4X4	"Airbag" - külgturvapadjad teisele istmeregale	405,00
PCH	"Audi Lane change assist" - automaatselt toimivad ennetavad turvalisusmeetmed	285,00
PCN	Assistentpakett - "Tour", sh "Audi active lane assist" (PCB), adaptiivne püsikiirushoidja ja liiklusmärkide tuvastussüsteem (QR9)	ainult koos 8G1/PXC; 7UG 700,00
PCF	Assistentpakett - "Parking", sh parkimisassistent (7X5) ja 360° kaamerad (KA6)	ainult koos 6XK/6XL 1 090,00
PCZ	Assistentpakett - "City + Parking", sh parkimisassistent (7X5) ja 360° kaamerad (KA6) ning "Audi pre sense rear"(PCH)	ainult koos 6XK/6XL 1 375,00
PG3	"Comfort key" - võtmeta avamis- ja lukustamissüsteem	665,00
PGB	"Comfort key" - võtmeta avamis- ja lukustamissüsteem, sh elektriliselt avatav/suletav tagaluuk ja sensoriga kontrollitav pagasiruumiluugi mugavus-avamine	1 215,00
SMF	Dekoorliistud (interjööris) - "Aluminium Race" antratsiit	115,00
STL	Dekoorliistud (interjööris) - kõrgläike must dekoor "Piano black finish" - Audi exclusive	240,00
SMH	Dekoorliistud (interjööris) - "Carbon Twill" (matt)	845,00
SMB	Dekoorliistud (interjööris) - "Carbon Twill"	1 125,00
4ZP	Disainipakett (eksterjööri) - "Black Appearance package Plus" - lisaks musta värvi Audi "rõngad" ning tähised auto eksterjööris	ainult koos PAH/PA7 340,00
PAH	Disainipakett (eksterjööri) - "Black Appearance package" - musta värvi elemendid auto eksterjööris	ainult koos 3S2 1 070,00
PA7	Disainipakett (eksterjööri) - "Carbon" - musta värvi "Carbon" elemendid auto eksterjööris	ainult koos 3S2 mitte koos PGB 4 495,00
WL2/N1H 3S2/7HD YVH	Disainipakett (eksterjööri) - "Audi exclusive Bronze" - musta värvi elemendid auto eksterjööris, musta värvi Audi "rõngad" ning tähised, "Carbon" detailid esi- ja tagakaitseraual koos peeglikorpusetega, pronksist kontrastõmbelused istmetel, uksepolstritel, keskkonsoolil, roolirattal, käigukangil ja jalamattidel, istmed kaetud nahkpolstriga "Fine Nappa", sh mustad katuserelingud	ainult koos CV6/V78/46B 8 490,00
PA2/PXC	Dünaamikapakett "RS Dynamic" - sportdiferentsiaal (GH2), "Dynamic steering" (1N8), "RS Sport" vedrustus (2MC), elektrooniliselt piiratud tippkiirus 280 km/h (6Y4), esilaternad "Matrix LED" (PXC)	ei saa koos haakeseadmega 7 190,00
8G1	Esilaternad - kaugtulede ümberlülitamise assistent "High-beam assistant"	mitte koos PXC 170,00
PXC	Esilaternad - "Matrix LED" tehnoloogiaga, dünaamilised suunatud esi- ja tagalaternates, sh selektiivne kaugtulede valgusvihi reguleerimine	675,00
KS1	Esiklaasile info kuvamise võimalus - "Head-up display"	1 100,00
1D4	Haakesead, manuaalselt seadistatav	900,00
PS8/4A3	Istmed - eesmised sportistmed, ventileeritavad, koos istmesoojendustega	ainult koos N1F; 9AQ; PV3/3L5 1 050,00
8I6	Istmed - pneumaatilisel reguleeritav nimmetugi koos massaažifunktsiooniga	ainult koos PV3/3L5 240,00
PV3	Istmed - esiistmete elektriline reguleerimise võimalus (juhiste mälu), sh elektriliselt reguleeritavad nimmetoed	ainult koos 6XL; 8I6 1 090,00
3L5	Istmed - elektriliselt reguleeritavad esiistmed	ainult koos 8I6 860,00
4A3	Istmed - elektrilise soojendusega esiistmed	430,00
4A4	Istmed - elektrilise soojendusega esi- ja tagaistmed	ainult koos 9AQ 855,00
N1F	Istmepeolster - istmed kaetud nahkpolster kombineerituna kunstnahkpolstriga "mono.pur 550", sh nahaga kaetud istmete peatoed ja käetugi esiistmete vahel	ainult koos PS8 1 205,00
N1H	Istmepeolster - istmed kaetud nahkpolstriga "Fine nappa" (kärjekujuliste õmblustega), sh "RS" logod esiistmete seljatugedel ning nahaga kaetud istmete peatoed ja käetugi esiistmete vahel	ainult koos standard istmega;3L5 955,00
3FU	Katuseluuk "Panoramic sunroof", 2-osaline toonitud turvaklaasist, esimene osa elektriliselt juhitud, sh päikeseruloo kogu luugi ulatuses	1 665,00

Kood	Lisavarustus	Hind, EUR
3S2	Katusereelingud - musta värvi	0,00
QL5	Klaasid alates B-piilarist tahapoole tumendatud ("Privacy Glass")	475,00
4GY	Klaasid - esiklaas täiendava mürasummutusega	ainult koos 9ZE/GB1 250,00
VW5	Klaasid - külgmised esiuste klaasid topeltklaasid (parandamaks auto sisemist mürataset)	170,00
9AQ	Kliimaseade "Deluxe" - kolme tsooniline, elektroonilise reguleerimisega eraldi juhile ja kaassõitjale ning salongi tagaosale (täiendav TFT-displei kliimapaneeelis)	780,00
WLI/816 GB1	Komfortpakett "RS" - sh elektriliselt reguleeritavad esiistmed, mäluga juhiiste (3L4), elektrilise soojendusega esiistmed (4A3), automaatselt tumenev sisepeegel (4L6), välispeeglid el. kokkuklapitavad, autom. tumenevad ja mälu-funktsiooniga (6XL), "Audi Sound system" (9VD), "Audi Phone Box" (9ZE) ning pneum. reguleeritav nimmetugi koos massaažifunktsiooniga (816)	2 050,00
9VD	Kõlarisüsteem "Audi Sound System" - 10 kõlarit, 6 kanaliga helivõimendi koguväljundvõimsusega 180 vatti	360,00
9VS	Kõlarisüsteem "Bang & Olufsen Premium Sound System 3D kõlaga" - 19 kõlarit, 16 kanaliga helivõimendi koguväljundvõimsusega 755 vatti	1 280,00
6NJ	Laepolster, värvus vastavalt valitud sisuvärvile	0,00
PEF	Laiendatud viimistluselementide pakett salongis - sh punaste õmblustega mustad turvavööd, jalamatid, keskkonsool, uste käetoed, rooliratas ning käigukang "Alcantara"	ainult koos N1H 1 685,00
PEG	Laiendatud viimistluselementide pakett salongis - sh hallide õmblustega jalamatid, keskkonsool, uste käetoed, rooliratas ning käigukang "Alcantara"	1 235,00
QR9	Liikumärkide kaamera-põhine tuvastussüsteem (sisaldub pakettis PCN ja PCB)	ainult koos 7UG 225,00
7UG/IT3	MMI® navigatsioon "Plus", sh "MMI® touch", 10,1-tolline värviekraan, "Audi connect" (kehtivusega 3 aastat)	2 955,00
IU1	Meedialiides "Audi Smartphone Interface" (kasutusvõimalus sõltub asukohariigist pakutavatest teenustest)	ainult koos 7UG 360,00
IU1	Meedialiides "Audi Smartphone Interface" (kasutusvõimalus sõltub asukohariigist pakutavatest teenustest)	930,00
NM5	Mootorikate - "Carbon"	565,00
4E7	Pagasiruumi luugi elektriline avamine võtmest, salongist või luugilt ja sulgemine luugilt	555,00
3GN	Pagasiruumipakett "Fix", teleskoopvarras, kinnitusrihm ja kinnitusaasad (pagasi turvaliseks kinnitamiseks ja transportimiseks)	235,00
QE1	Panipaigapakett - võrgud esiistmete seljatugesed, kaks topsihoidjat tagaistme käetoed, lukustatav kindalaegas, kinnitusvõimalused pagasiruumi põrandal (võrk) ja 12V-pistikupes	215,00
KA2	Parkimisabi - tagurduskaamera auto tagaosas	510,00
7X5	Parkimisassistent, sh parkimisabi auto esi- ja tagaosas (arvutab optimaalseima võimaluse parkimiseks, võttes üle roolijuhtimise ja juht vajutab ainult gaasi- ja piduripedaali)	305,00
7X5/KA2	Parkimisassistent, sh parkimisabi auto esi- ja tagaosas koos tagurduskaameraga (arvutab optimaalseima võimaluse parkimiseks, võttes üle roolijuhtimise ja juht vajutab ainult gaasi- ja piduripedaali)	810,00
5XF	Päikesesirmid - juhile ja kaassõitjale, pikendatavad	60,00
4L6	Peeglid - automaatselt tumenev sisepeegel (raamita)	200,00
6XK	Peeglid - välispeeglid elektriliselt kokkuklapitavad ja automaatselt tumenevad	ainult koos 4L6 395,00
6XL	Peeglid - välispeeglid elektriliselt kokkuklapitavad ja automaatselt tumenevad ning mälu-funktsiooniga	ainult koos PV3;4L6 395,00
6FA	Peeglid - välispeeglite korpus värvitud kerevärvi	120,00
6FJ	Peeglid - välispeeglite korpus värvitud kõrgläike musta värvi	ainult koos PAH/4ZP 120,00
6FQ	Peeglid - välispeeglite korpus "Carbon"	1 350,00
PC2	Pidurid - pidurisadulad värvitud kõrgläike punaseks, ees ning taga "RS" kirjadega	450,00
PC5	Pidurid - keraamilised pidurid esiteljel, pidurisadulad värvitud antratsiit-halliks, sh "Audi ceramic" kiri esimestel pidurisadulatel ning "RS" kiri tagumistel NB! Välistatakse varuratta olemasolu	6 740,00
PC3	Pidurid - keraamilised pidurid esiteljel, pidurisadulad värvitud kõrgläike punaseks, sh "Audi ceramic" kiri esimestel pidurisadulatel ning "RS" kiri tagumistel NB! Välistatakse varuratta olemasolu	6 960,00
PC8	Pidurid - keraamilised pidurid esiteljel, pidurisadulad värvitud kõrgläike siniseks, sh "Audi ceramic" kiri esimestel pidurisadulatel ning "RS" kiri tagumistel NB! Välistatakse varuratta olemasolu	7 185,00
8T8	Püsikiirushoidja - adaptiivne "Audi adaptive cruise control"	980,00
7K3	Rehvirõhu-/temperatuuri kontrollsüsteem anduritega - optilise ja akustilise hoiatusega ühe või enama ratta rõhukao korral, sh kuvatakse rehvitemperatuuri näidud	285,00
2PF	Rooliratas - multifunktsionaalne "Plus" (12 juhtnuppu) kolme kodaraga nahkkattega sportrool, "lõigatud" alaosaga ja käiguvahetusfunktsiooniga	0,00
1N8	Roolitundlikkuse seadistamise võimalus - "Dynamic steering"	1 125,00

Kood	Lisavarustus	Hind, EUR
3Y4	Rulood tagumistele külgakendele (manuaalsed)	170,00
GH2	Sportdiferentsiaal - elektrooniliselt kontrollitav sportdiferentsiaal	1 520,00
9JD	Suitsetaja pakett - sigaretisüütaja ja tuhatos keskkonsoolis	60,00
UH2	Sõidulustamise assistant, sh "Auto release"-funktsioon	95,00
9JE	Tagumises keskkonsoolis kaks USB-A laadimispesa	85,00
6Y4	Tippkiirus - elektrooniliselt piiratud 280 km/h	1 685,00
9ZV	Telefon ja kommunikatsioon - "Audi phone box Light", universaalne telefonialus käetoos esiistmete vahel võimaldamaks telefonikõnesid läbi "Bluetooth" ühenduse	285,00
9ZE/G81	Telefon ja kommunikatsioon - "Audi phone box" koos LTE-toega, universaalne telefonialus käetoos esiistmete vahel võimaldamaks telefonikõnesid läbi "Bluetooth" ühenduse	510,00
2Z0	Tähised - mudeli tähiseta tagaluugil	0,00
1PD	Vargusevastased rattapolidid, võimaldavad ratast vabastada ainult spetsiaalse adapteri abil	35,00
QQ2	Valgustuspakett II "Ambient Lighting Plus" - "Ambient" ja kontuurvalgustus kogu autos (võimalik valida 30 värvitooni vahel)	115,00
2MC	Vedrustus - "RS Sports Plus" vedrustus koos vedrustuse jäikuse seadistamise võimalusega NB! Välistatakse haakeseadme võimalus	2 190,00
0P6	Väljalaskesüsteem - "RS Sport" (sportlikum heli ning kõrgläike musta värvi väljalasketorude otsad)	1 350,00
VC2	Värvapult "HomeLink" - integreeritud programmeeritav kaujuhtimispult garaaži/värava uste avamiseks ja sulgemiseks	265,00
46D	Veljed - kergmetallveljed - 9J x 20", 5-topeltkodaraga "Edge" disain, rehvidega 275/30 R20	2 250,00
V79	Veljed - kergmetallveljed - 9J x 20", 5-kodaraga "Flag" disain, rehvidega 275/30 R20	2 250,00
CV6	Veljed - kergmetallveljed - 9J x 20", 5-kodaraga "Flag" disain, osaliselt poleeritud, antratsiit-musta värvi, rehvidega 275/30 R20	2 585,00
46A	Veljed - kergmetallveljed - 9J x 20", 5-kodaraga "Evo" disain, titaan-hall (matt), osaliselt poleeritud, rehvidega 275/30 R20	2 585,00
46B	Veljed - kergmetallveljed - 9J x 20", 5-kodaraga "Evo" disain, kõrgläike-must, osaliselt poleeritud, rehvidega 275/30 R20	2 585,00
46F	Veljed - kergmetallveljed - 9J x 20", 5-topeltkodaraga "Edge" disain, kõrgläike-must, osaliselt poleeritud, rehvidega 275/30 R20	2 585,00
V78	Veljed - kergmetallveljed - 9J x 20", 5-kodaraga "Peak" disain, pronks-optikaga (matt), rehvidega 275/30 R20	4 775,00
T3T3	Välisvärv - Nardo-hall	0,00
N6N6	Välisvärv - Turbo-sinine	1 015,00
V4V4	Välisvärv - Sonoma-roheline metallikvärv	1 015,00
2Y2Y	Välisvärv - Glacier-valge metallikvärv	1 015,00
0E0E	Välisvärv - Mythos-must metallikvärv	1 015,00
2D2D	Välisvärv - Navarra-sinine metallikvärv	1 015,00
Y1Y1	Välisvärv - Tango-punane metallikvärv	1 015,00
6Y6Y	Välisvärv - Daytona-hall pärlelektvärv	1 015,00
QQQ0	Välisvärv - "Audi exclusive" tava-, metallik- või pärlelektvärv	2 695,00
EA1	Pikendatud tehasegarantii - 3 aastat (2 aastat + 1 aasta lisagarantiid), läbisõiduni 30 000 km	160,00
EA2	Pikendatud tehasegarantii - 3 aastat (2 aastat + 1 aasta lisagarantiid), läbisõiduni 60 000 km	205,00
EA3	Pikendatud tehasegarantii - 3 aastat (2 aastat + 1 aasta lisagarantiid), läbisõiduni 90 000 km	285,00
EB4	Pikendatud tehasegarantii - 3 aastat (2 aastat + 1 aasta lisagarantiid), läbisõiduni 120 000 km	330,00
EB3	Pikendatud tehasegarantii - 3 aastat (2 aastat + 1 aasta lisagarantiid), läbisõiduni 150 000 km	410,00
EA4	Pikendatud tehasegarantii - 4 aastat (2 aastat + 2 aastat lisagarantiid), läbisõiduni 40 000 km	395,00
EA5	Pikendatud tehasegarantii - 4 aastat (2 aastat + 2 aastat lisagarantiid), läbisõiduni 80 000 km	540,00

Kood	Lisavarustus	Hind, EUR
EA6	Pikendatud tehasegarantii - 4 aastat (2 aastat + 2 aastat lisagarantiid), läbisõiduni 120 000 km	730,00
EA7	Pikendatud tehasegarantii - 5 aastat (2 aastat + 3 aastat lisagarantiid), läbisõiduni 50 000 km	885,00
EA8	Pikendatud tehasegarantii - 5 aastat (2 aastat + 3 aastat lisagarantiid), läbisõiduni 100 000 km	1 155,00
EA9	Pikendatud tehasegarantii - 5 aastat (2 aastat + 3 aastat lisagarantiid), läbisõiduni 150 000 km	1 470,00

Hinnad sisaldavad 20% käibemaksu. Reval Auto Esindused OÜ jätab endale õiguse muuta hindu ette teatamata, käesolev hinnakiri muudab kehtetuks varasemad.



Tuulesuunaja esiuste klaasidele: 8W0072193
Tuulesuunaja tagauste klaasidele: 8W9072194
Hind: 80.00 € (ees), 53.00 € (taga)



Pagasiruumi matt: 8W9061180
Hind: 101.00 €



Süsinikkiust peeglikatted: 8W0072530 3Q0
Hind: 750.00 €



Rattahoidja: 8T0071128
Hind: 132.00 €



Ümbruskaamera telefoniäppist juhtimisega ees ja/
või taga koos paigaldusega: 4G0063511...
Hind: alates 495.00 €



Pagasiruumi eraldusvõre: 8W9017221
Hind: 327.00 €



Katusebox 405l: 8K0071200 Y9B
Hind: **750.00 €**
Katuseraamid: 8W9071151
Hind: **317.00 €**



Termoelektriline jahutuskest: 4M8065402
Hind: **234.00 €**



LED sisenemistuled Audi rõngad ja Gecko: 4G0052133K
LED sisenemistuled quattro: 4G0052133H
Hind: **112.00 €**



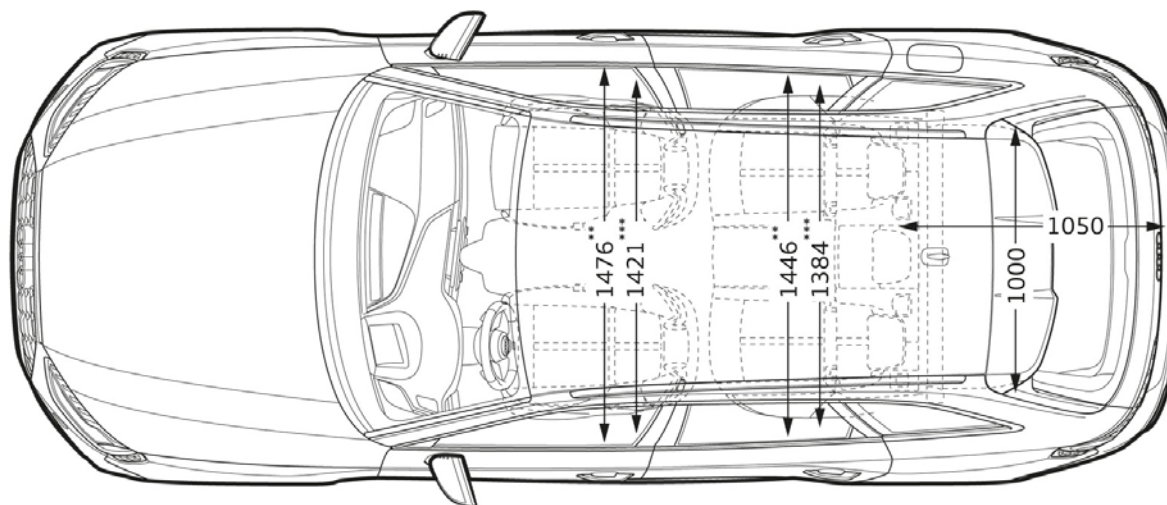
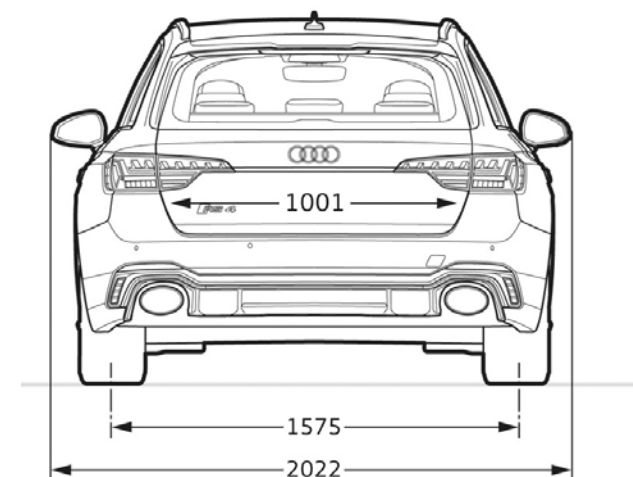
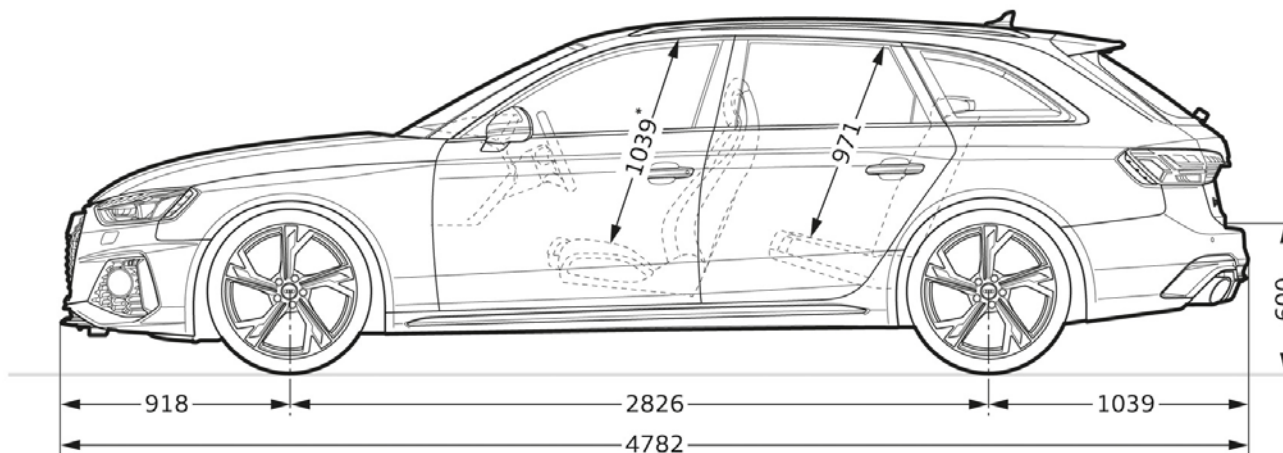
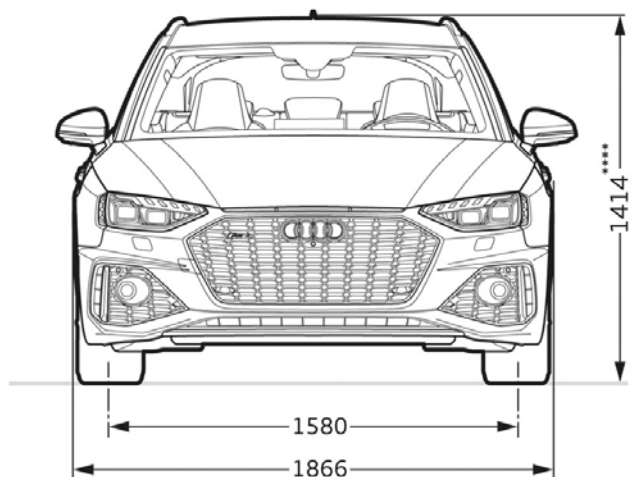
Ekraanide puhastuse ja singleframe lõhnastaja komplekt: 80A057800
Hind: **50.00 €**



Rattahoidja haakeseadme: 4K0071105
Hind: **699.00 €**
Kinnituskomplekt 3-ndale rattale: 4K1071105
Hind: **178.00 €**



Kokkuklapitav kast: 8U0061109
Hind: **35.00 €**





Audi Tallinn

Reval Auto Esindused OÜ
Paldiski mnt 100a, 13522 Tallinn
Tel: 611 2000
e-post: tallinn@audi.ee

Audi Tartu

Aasta Auto AS
Sepa 24b, 51013 Tartu
Tel: 7308 020
e-post: audi@aastaauto.ee

Audi teeninduskeskus Kuressaares

Reval Auto Esindused OÜ
Tallinna tn 61a, 93818 Kuressaare
Tel 453 0100
e-post: kuressaare@audi.ee

Audi teeninduskeskus Pärnus

Reval Auto Esindused OÜ
Tallinna mnt 87e, 80034 Pärnu
Tel: 444 7130
e-post: parnu@audi.ee

Audi teeninduskeskus Virumaal

Møller Auto Viru AS
Narva mnt 143, 41536 Jõhvi
Tel 680 8200
e-post: viru@moller.ee